

**Objectifs du TP :**

- Je sais réaliser et interpréter une chromatographie sur couche mince (mélanges colorés et incolores). (Compétence SA40-SP31).

**INTRODUCTION**

Les médicaments contiennent diverses espèces chimiques. La chromatographie sur couche mince peut être utilisée pour analyser de tels mélanges.

*Qu'est-ce qu'une chromatographie sur couche mince ?*

La législation européenne autorise l'emploi des colorants alimentaires, comme le jaune de tartrazine E102, le rouge E124 ou E122 et le bleu E133, pour teinter les médicaments.

**I. PRÉSENTATION DU PRINCIPE**

- La chromatographie est une méthode d'analyse chimique permettant la séparation et l'identification des espèces chimiques d'un mélange.
- Le mélange, en solution, est déposé sur la **phase fixe** (l'adsorbant).
- Lors de la **migration (élution)**, la **phase mobile (éluant)** entraîne différemment les divers constituants du mélange.
- On peut **identifier** une espèce chimique **par comparaison**, sur un même chromatogramme, avec une **espèce chimique de référence**.

**II. MODE OPÉRATOIRE**

**a) Préparation de la cuve à chromatographie :**

Verser de l'éluant dans un pot à chromatographie : environ 1 cm de hauteur (mélange de 10 mL d'une solution de chlorure de sodium à 40 g.L<sup>-1</sup> et de 2 mL d'éthanol).

Fermer hermétiquement la cuve au moyen du couvercle, afin de saturer l'atmosphère intérieure de vapeurs de ce solvant, pendant environ 10 minutes.

**b) Préparation de la plaque de chromatographie : dépôts**

Sur une feuille de papier filtre prise verticale, tracer au crayon à papier et à la règle un trait à 1,5 cm du bord inférieur de la plaque. Ce trait s'appelle la **ligne de dépôts**.

Placer, sur ce trait, quatre croix régulièrement espacées sous lesquelles vous écrivez : J, V, B, R.

**c) Dépôts des échantillons :**

Déposer sur chaque repère une microgoutte !! (utiliser des capillaires spécifiques).

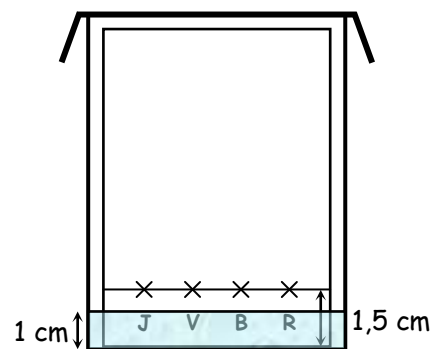
- dépôt J : une goutte du colorant jaune (E102),      ➢ dépôt V : une goutte du colorant vert,
- dépôt B : une goutte du colorant bleu (E133),      ➢ dépôt R : une goutte du colorant rouge (E124).

**d) Éluion :**

Introduire la feuille dans la cuve sans qu'elle ne touche les parois, la partie inférieure du papier doit tremper dans la cuve, mais les tâches doivent être au-dessus de l'éluant !

Recouvrir et attendre que le front du solvant arrive à 1 cm de la partie supérieure de la plaque.

Retirer la plaque et marquer le **front de l'éluant** au crayon.



**III. OBSERVATION**

1. Coller ou schématiser le chromatogramme obtenu et décrire les résultats obtenus.
2. Que peut-on dire des distances parcourues par chaque colorant ?
3. Qu'observe-t-on à la verticale du dépôt V ? Proposer une explication.

**IV. INTERPRÉTATION**

On appelle **rapport frontal** d'une espèce chimique, notée R<sub>f</sub>, le rapport de la distance parcourue par cette espèce (h) sur la distance parcourue par l'éluant (H) pendant la même durée : R<sub>f</sub> = h/H.

4. Calculer les rapports frontaux des taches apparaissant sur le chromatogramme.
5. Pourquoi les rapports frontaux sont-ils différents d'une espèce chimique à l'autre ?
6. Que peut-on dire du colorant vert ?